

РУКОВОДСТВО ПО ЭКСПЛУАТАЦИИ (ПАСПОРТ)

ПУ ЭКМ «Ресурс» цифровой 9,15,18,21,36

В связи с постоянным совершенствованием конструкции и технологии изготовления изделия возможны отклонения конструкции изделия от требований паспорта, не влияющие на условия эксплуатации.

ВАЖНО! Эксплуатация пульта электрокаменки производится ТОЛЬКО при наличии устройства защитного отключения (УЗО) или автоматического дифференциального выключателя (дифавтомат), либо других устройств, обеспечивающих общее отключение и защиту от токов утечки, перегрузки и короткого замыкания (выключатель нагрузки).
Подключение пульта управления к электросети должен выполнять квалифицированный персонал, имеющий необходимый опыт и допуск к выполнению работ с электроустановками.
Производитель пульта управления не несет ответственности за неправильное подключение и несоблюдение норм электробезопасности и пожарной безопасности.

1. Цифровой контроллер (далее «Пульт управления»):

1.1. Пульт управления должен быть установлен в предбаннике или в другом сухом помещении для контроля температуры в сауне, ЗАПРЕЩЕНА установка на улице и работа при температурах ниже 0 градусов.

ВАЖНО! Перед началом монтажа и эксплуатации ВНИМАТЕЛЬНО ознакомьтесь с настоящим паспортом и следуйте его рекомендациям.

	<ol style="list-style-type: none">1. Отображение времени (Time)2. Отображение температуры воздуха (Temp)3. Отсрочка включения, отложенный пуск (Prepare to place)4. Таймер времени работы (Controle time)5. Включение/отключение освещения в сауне (Светильник)6. Кнопка запуска, подтверждения (Пуск)
---	---

1.2. **Установить время на пульте.** Нажмите кнопку Н - это час и он будет автоматически определен когда число мигнет несколько раз во время настройки (то есть не мигает), аналогично М - минуты. (Time) . **Внимание: время на пульте носит сугубо технический характер для работы пульта в течении суток, погрешность показания времени за сутки может отличаться от реального времени в виду присутствия мощных токов и электрических полей внутри пульта.**

1.3. **Установить температуру на пульте.** Нажмите кнопки «стрелка вверх» или «стрелка вниз» для увеличения или уменьшения температуры (Temp), на световом табло настраивается температура от 35-110 градусов Цельсия.

1.4. **Установить таймер.** Необходимо нажать клавишу 4 (Control time), далее в Окно-1 замигает индикации по времени, отрегулируйте «Н» и «М» время отключения (самое короткое – 1 минута, самое продолжительное 5 часов), далее нажать кнопку «Р» (Пуск), нагрев включится и автоматически отключится через установленное «Н» и «М» время.

1.5. **Установить отсрочку включения, отложенный пуск.** Необходимо нажать клавишу «Prepare to place» (клавиша 3), после чего замигает световая индикация по времени, нужно установить «Н» и «М» (время) включения, для предварительного автоматического включения в это время, устанавливается на диапазон не более чем в течении 24 часов и нажать кнопку «Р» пуск. Например: Вы мысленно знаете, что сауна нагревается с момента включения за 2 часа до стадии готовности, т.е. если готовность сауны необходима на 18-00, устанавливаете «Prepare to place» Клавиша 3, включение на 16-00 и нажимаете кнопку «Р», тем самым в 16-00 автоматически активируется включение нагрева сауны и к 18-00 часам она уже будет готова к пользованию.

2. Датчик температуры.

2.1. В комплект с пультом входит датчик температуры (должен быть размещен в парилке, на противоположной стене от электрокаменки, как можно дальше от электропечи, расположить на стене, расстояние от потолка сауны 15-20 см). Датчик оснащен термостойким проводом длиной 3 метра, при желании может быть удлинен (за пределами сауны) кабелем такого же сечения или большего, при этом **рекомендуется использовать экранированный кабель, особенно если прокладка кабеля проходит рядом с силовым кабелем высокого напряжения.**

ВНИМАНИЕ: при удлинении датчика (методом наращивания провода) СТРОГО СОБЛЮДАТЬ СХЕМУ ЦВЕТОВОЙ ОЧЕРЕДНОСТИ ПРОВОДОВ (красный-красный, черный-черный, желтый-желтый, зеленый-зеленый), ЗАЛОЖЕННОЙ ПРОИЗВОДИТЕЛЕМ!

ЗАПРЕЩЕНО ПОДСОЕДИНЯТЬ ДАТЧИКИ ТЕМПЕРАТУР ОТ ДРУГИХ ПРОИЗВОДИТЕЛЕЙ! И использовать датчик от пульта ПУЭКМ Ресурс в других пультах управления. ВСЕ ЭТО ПРИВОДИТ К ВЫГОРАНИЮ ДАТЧИКА, А ТАКЖЕ ПЛАТ УПРАВЛЕНИЯ ПУЛЬТОМ, ЧТО НЕ ЯВЛЯЕТСЯ ГАРАНТИЙНЫМ СЛУЧАЕМ!

ЗАПРЕЩЕНО: накрывать датчик температуры посторонними предметами, лить на него воду, т.к. это приводит к короткому замыканию и перегреву электрокаменки.

ЗАПРЕЩЕНО: наращивать датчик температуры и производить соединения кабеля датчика внутри парного помещения!

ВНИМАНИЕ: перед включением, проверить и протянуть контакты термодатчика. При подключении «зелёной фишки» термодатчика к пульту, обратить внимание на правильность подключения разъёма (НЕ ПОДКЛЮЧАТЬ «ВВЕРХ НОГАМИ» «зелёную фишку»).

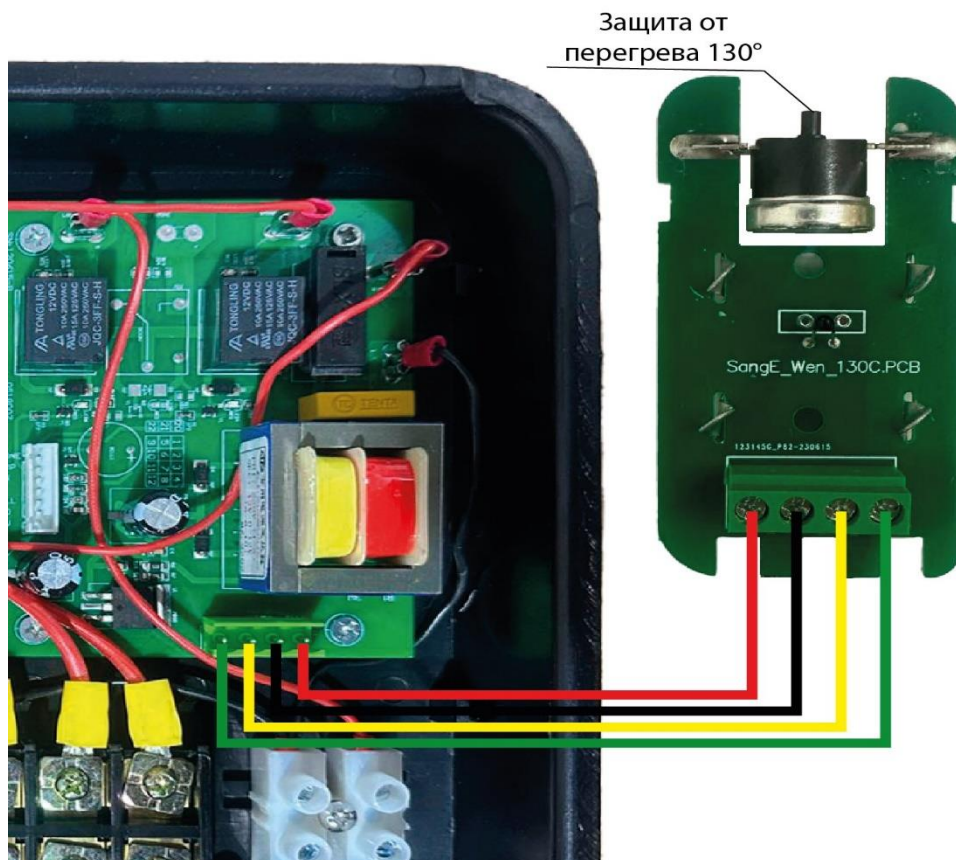
ВНИМАНИЕ: Датчик температуры оснащен защитой от перегрева, которая срабатывает при 130гр.С, при его срабатывании происходит отключение пульта и разрыв питания, для восстановления работы необходимо «пипку» датчика от перегрева нажать (утопить) обратно в «боченок» датчика.

Не допускается установка датчика рядом с электрокаменкой и дверью!

Допустимая погрешность показаний температуры датчика +-4 градуса.

Гистерезис (разница между циклом отключение и включения) температуры по умолчанию составляет 4 - 7 градусов.

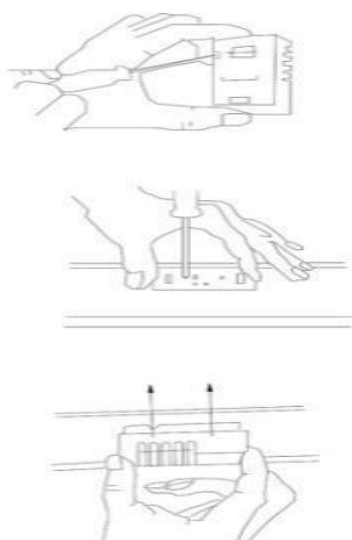
Схема подключения датчика температуры показана на рисунке ниже.



Перед установкой и использованием, проверьте напряжение сети (220/380V) и правильность работы контроллера (соответствует ли пульт к требованиям печи, пульт должен быть мощнее или быть по мощности сопоставим мощности электрокаменки).

ЗАПРЕЩЕНО: вмешиваться и вносить изменения в заводскую схему (сборку) ПУ ЭКМ Ресурс, а так же подключать иные устройства (напр. GSM, Wi-Fi модуля, реле времени), это приводит к выходу из строя внутренних устройств контроллера. НЕ ЯВЛЯЕТСЯ ГАРАНТИЙНЫМ СЛУЧАЕМ

2.2. Установка температурного датчика.



1. С помощью небольшой отвертки осторожно снимите крышку с небольшой выемки на краю основной платы датчика температуры.
2. Закрепите основную плату датчика температуры винтами на стене в сауне.
3. Установите пластмассовую крышку на основную плату датчика.

3. Подключение питания, освещения, датчика температуры.

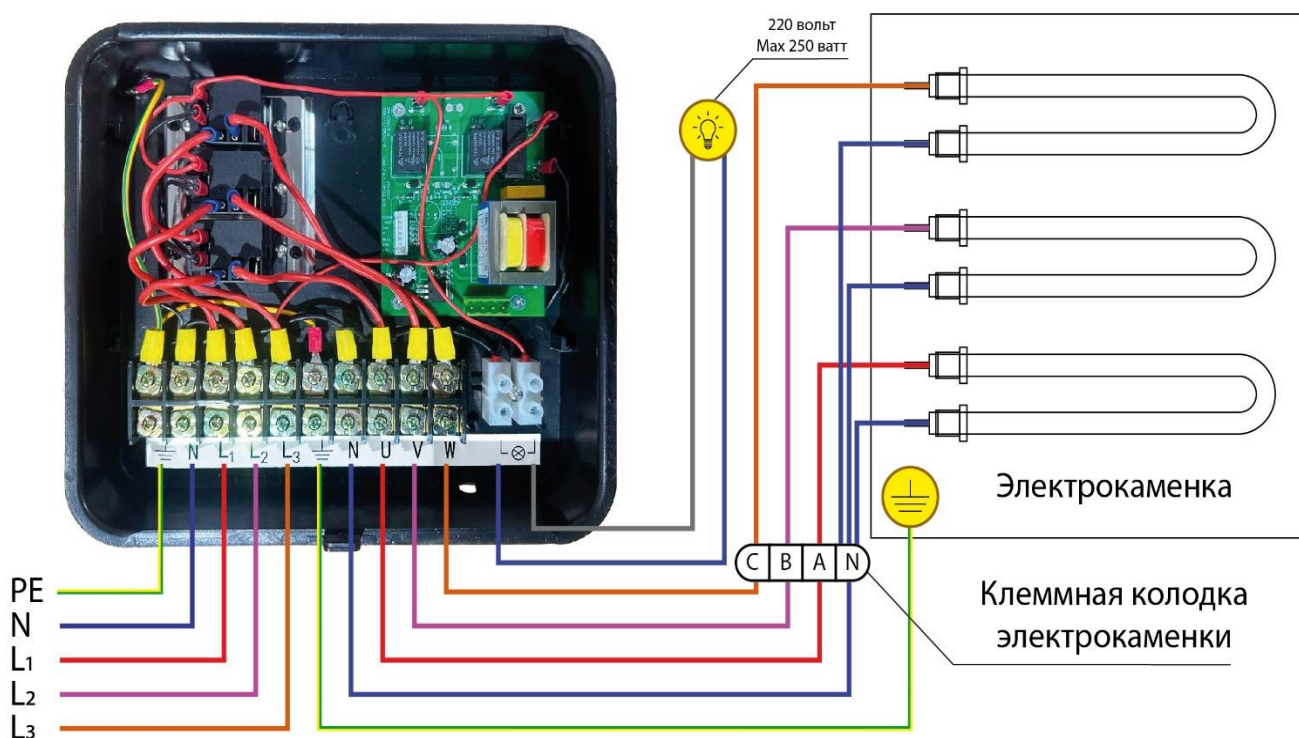


Рисунок 1. Подключение ПУЭКМ "Ресурс" цифровой программируемый 3-9 кВт (3 фазное подключение 380 В).

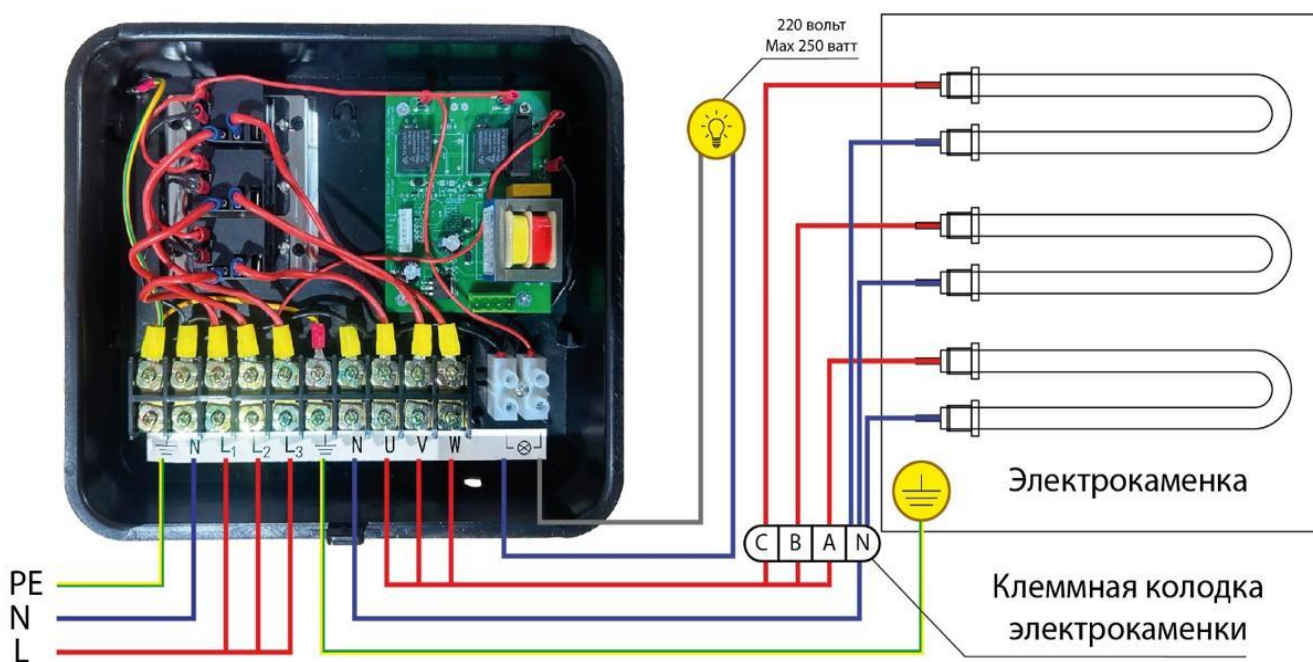


Рисунок 2. Подключение ПУЭКМ "Ресурс" цифровой программируемый 3-9 кВт (1 фазное подключение 220 В).

Внимание!!! При подключении вводные фазы на пульте L1, L2, L3 необходимо объединить перемычкой. Выводные фазы с пульта управления U, V, W необходимо объединить перемычкой. Фаза A, B, C на электрокаменке так же необходимо объединить перемычкой.

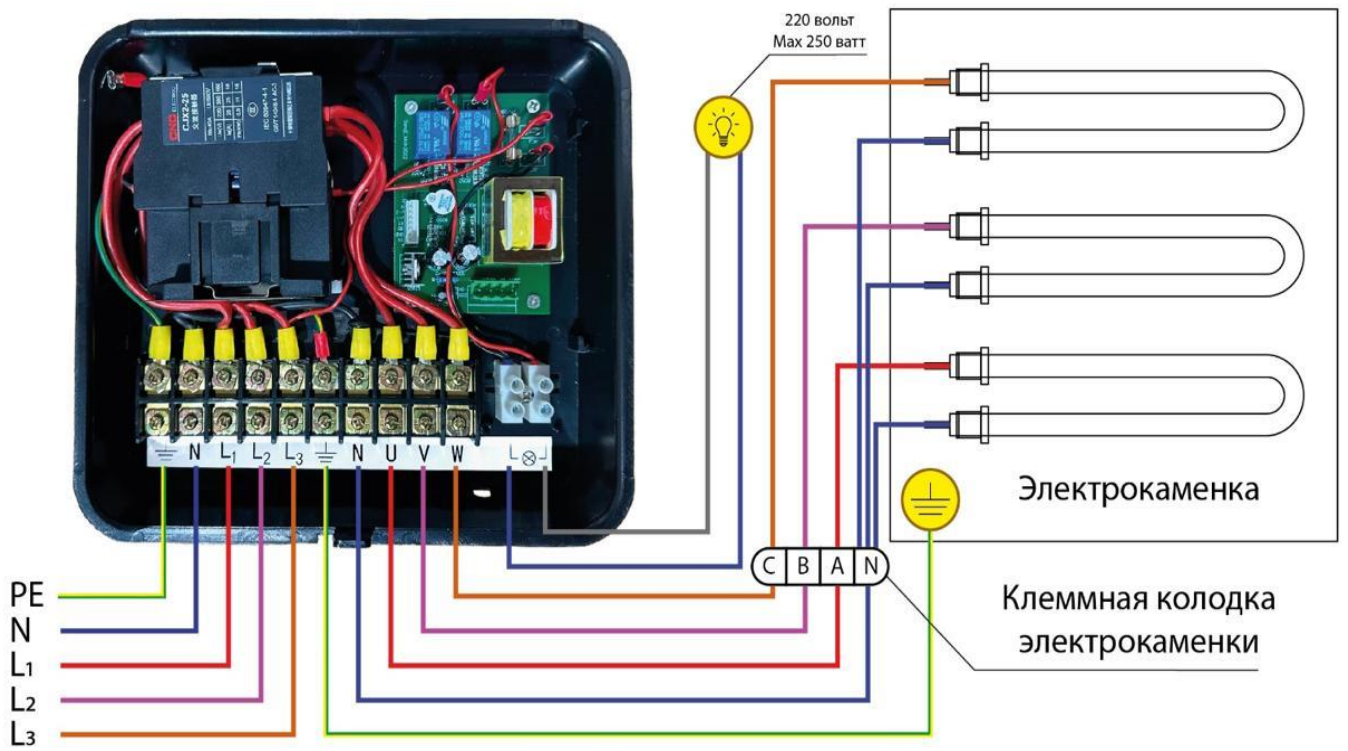


Рисунок 3. Подключение ПУЭКМ "Ресурс" цифровой программируемый 10,5 - 15 кВт (3 фазное подключение 380В).

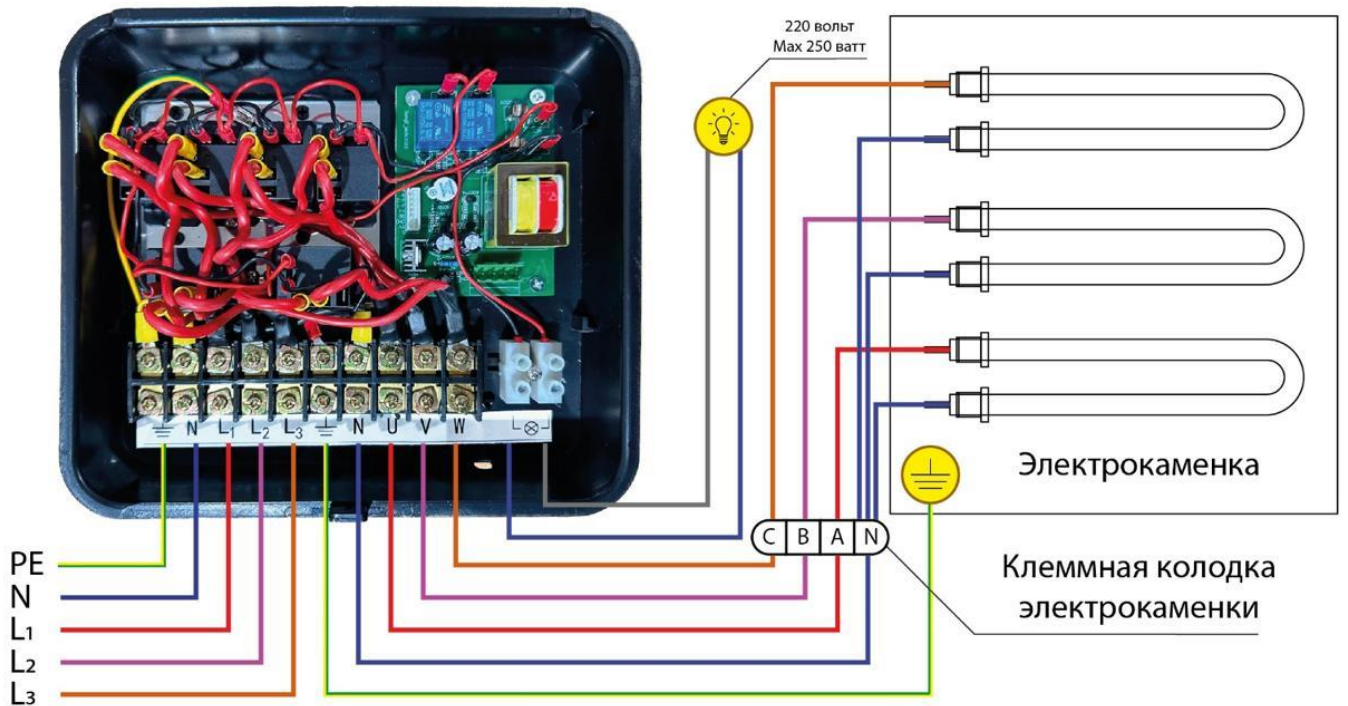


Рисунок 4. Подключение ПУЭКМ "Ресурс" цифровой программируемый 18 кВт (3 фазное подключение 380 В).

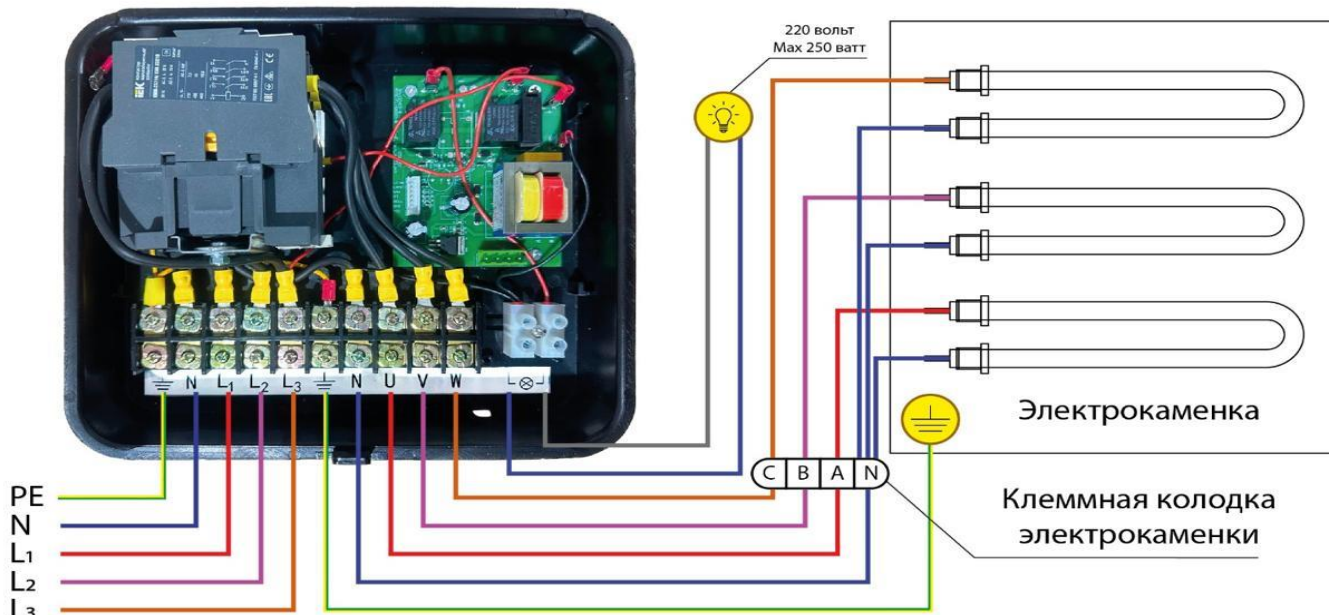


Рисунок 5. Подключение ПУЭКМ "Ресурс" цифровой программируемый 21 кВт (3 фазное подключение 380В).

3.1 Рекомендации по подключению.

Подключаемые к электрокаменке провода должны быть в термостойкой изоляции. Концы проводов должны быть оборудованы наконечниками. Подключение каменки следует проводить через выключатель автоматический (ВА) и устройство защитного отключения (УЗО) или выключатель автоматического дифференциального (дифавтомат – УЗО-Д)

Мощность ЭКМ, кВт	6	9	12	15	18	21	36
	1 фаза		3 фазы				
Ном.ток ЭКМ, А	27,3	13,7	18,2	22,8	27,3	32	55
Сечение медных проводов (силовых, нейтрали и заземления) не менее, мм ²	4	2,5	4	4 (6)	4 (6)	6	10

После монтажа электропроводки необходимо провести контрольное включение и осмотр.

4. КОМПЛЕКТ ПОСТАВКИ

Пульт управления 1 шт. Паспорт 1 шт. Датчик температуры с кабелем 1 шт. Упаковка 1 шт.

5. ГАРАНТИЙНЫЕ ОБЯЗАТЕЛЬСТВА

5.1. Гарантийный срок на комплект при использовании в семейных саунах – 12 месяцев.

Гарантийный срок эксплуатации каменок и управляющего оборудования при использовании в общественных саунах – 3 месяца. Гарантийный срок хранения – 36 месяцев в заводской упаковке. Гарантийный срок исчисляется со дня покупки.

5.2. Гарантийный срок исчисляется со дня продажи комплекта. В течение гарантийного срока завод-изготовитель обязуется исправлять неисправности, связанные с дефектами производства продукции, материалов и компонентов, при условии соблюдения потребителем правил эксплуатации в соответствии с паспортом, правил хранения и транспортирования.

5.3. Гарантийное обслуживание производится при предъявлении документов, подтверждающих факт и условия покупки пульта. При отсутствии таких документов доказывание факта и условий покупки каменки, в том числе факта предоставления гарантии и ее условий осуществляется потребителем в порядке, установленным законодательством.

6. СВИДЕТЕЛЬСТВО О ПРИЕМКЕ

Пульт управления ПУЭКМ-_____ соответствует **ТУ 27.51.26-001- 0182396916 -2022** и признана годной к эксплуатации

Дата выпуска _____ ОТК _____